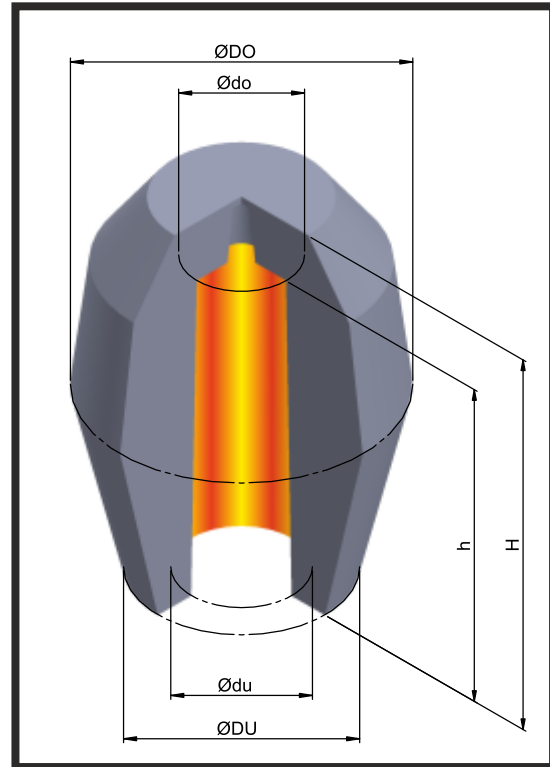
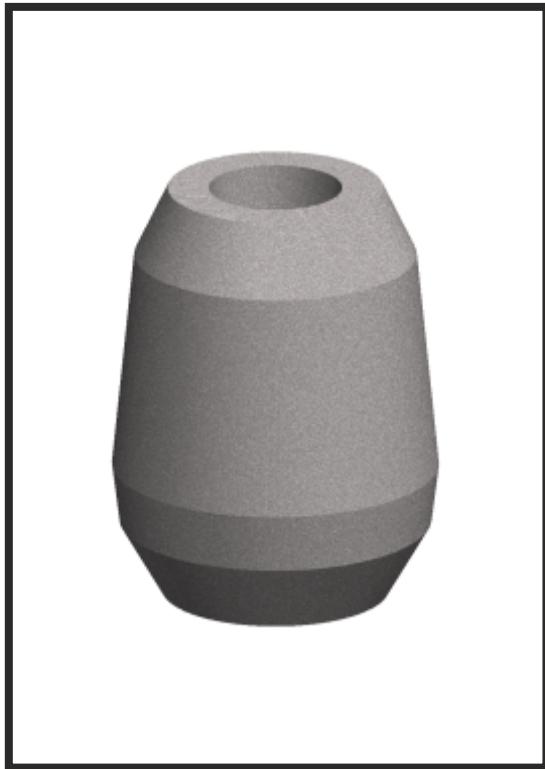


# GES FOUNDRY PRODUCTS METALLURGY

## (DB TYPE MINI RISER)



TYPE	MODULE (cm)	VOLUME (cm <sup>3</sup> )	DIMENSIONS(mm)					
			du	do	Du	Do	h	H
DB 5	0,75	8	16	13	30	50	50	59
DB 12	0,85	16	21	19	40	58	50	62
DB 15	1,20	22	21	18	40	66	70	85
DB 20	1,30	25	21	18	38	80	85	100
DB 20.5	1,30	25	21	18	50	80	85	100
DB 19	0,95	27	25	20	40	60	70	84
DB 27	1,30	36	25	23	56	78	81	98
DB 40	1,40	56	32	28	60	88	80	98
DB 40.1 OV.	1,40	56	32	28	54	88/76	79	90
DB 400	1,40	81	40	37	60	87	70	92
DB 61	1,70	88	36	32	60	87	97	115
DB 74.8	1,90	121	41	35	66	106	110	135
DB 11.1	2,20	159	50	40	82	116	102	122
DB 132	2,50	191	50	40	90	140	120	140
DB 133	2,50	266	58	48	98	133	120	141
DB 231	2,90	200	58	32	95	140	100	122
DB 164	2,20	238	60	50	90	133	100	125
DB 166	3,30	240	45	37	78	142	180	205
DB 193	2,70	267	65	60	100	121	90	115
DB 237	2,80	276	58	48	100	138	122	140
DB 238	3,20	339	65	55	98	140	122	144
DB 286	3,20	339	60	57	110	148	120	144
DB 287	3,40	408	60	50	82	148	175	204
DB 420	3,40	415	60	50	110	148	175	202
DB 540	3,60	590	80	75	110	145	125	150
DB 544	4,20	770	80	75	110	172	165	203